

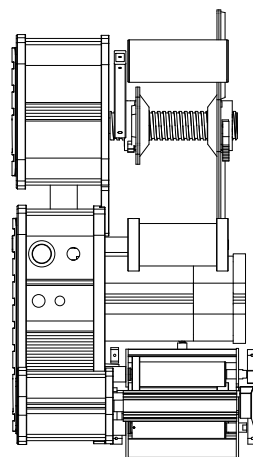
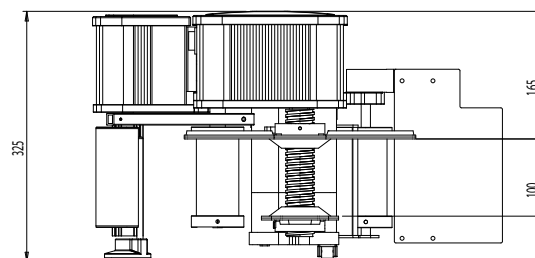
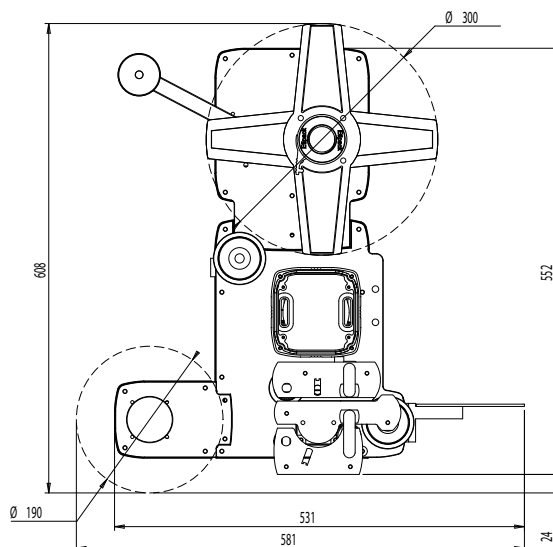
Strong

Etichettatrice automatica - Automatic labeller



Etichettatrice automatica per etichette con larghezza fino a 100 mm con velocità di distribuzione fino a 30 m/min, coniuga robustezza, affidabilità e un prezzo accessibile per coprire un'ampia gamma di applicazioni di mercato.

Automatic labelling machine for labels up to 100 mm wide, with a speed of distribution up to 30 m/min, combines strength, reliability and an affordable price to cover a wide range of market applications.



Caratteristiche Tecniche - Technical Specifications

	Strong 100
Velocità di distribuzione	fino a 30 m/min
<i>Production speed</i>	
Larghezza distribuzione	20 - 100 mm
<i>Dispensing width</i>	
Diametro esterno bobina	300 mm
<i>Outside reel diameter</i>	
Diametro interno bobina	40 - 75 mm
<i>Inside reel diameter</i>	
Motorizzazione	Passo passo
<i>Motor</i>	<i>Stepper motor</i>
Aria Compressa	6 bar - gruppo stampa e applicatori
<i>Compressed air</i>	<i>with print unit and applicators</i>
Dim.macchina lungh. - largh. - h	581 x 325 x 608 mm
<i>Machine size length - width - h</i>	
Alimentazione	115/230 V, 50-60 Hz
<i>Power supply</i>	
Assorbimento	100 W
<i>Electrical input</i>	
Protezione elettrica	IP 55
<i>Electrical protection</i>	
Rumorosità	70 dB
<i>Noise level</i>	
Versione	Dx - Sx
<i>Version</i>	

Etipack si riserva di apportare tutte le modifiche che l'evoluzione tecnica renderà necessaria senza obbligo di preavviso. Tutti i diritti di proprietà intellettuale e tecnologica sono riservati. Etipack reserves the right to modify according to the technical evolution, without notice. All the rights of intellectual and technological ownership are reserved.

