

E70

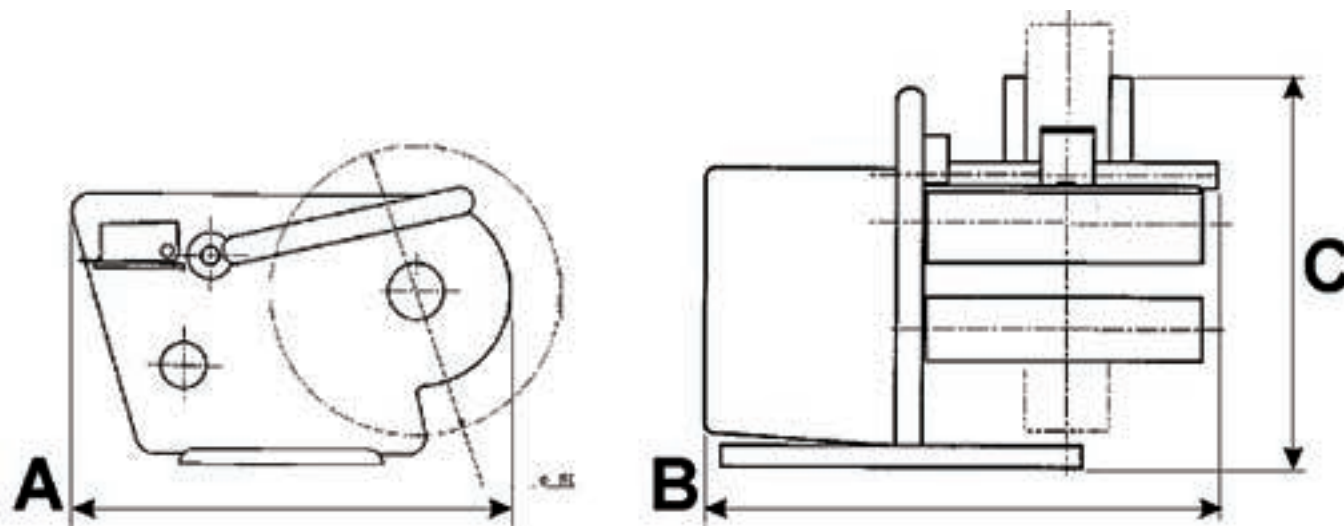
Distributore da tavolo per etichette auto adesive



Distributore da tavolo

Distributore da tavolo per la distribuzione di etichette autoadesive, srotola in maniera automatica la bobina e rende le etichette disponibili per la successiva applicazione manuale sui prodotti

Etipack si riserva di apportare tutte le modifiche che l'evoluzione tecnica renderà necessaria senza obbligo di preavviso. Tutti i diritti di proprietà intellettuale e tecnologica sono riservati.



CARATTERISTICHE TECNICHE

| | |
|----------------------------------|--|
| Velocità di distribuzione | 3-6 mt/min |
| Larghezza distribuzione | max 90 mm, min 10 mm |
| Dimensioni bobina | Ø esterno 180 mm, interno 40-45 mm |
| Motorizzazione | corrente alternata |
| Alimentazione elettrica | 230 Volt, 50-60 Hz |
| Assorbimento elettrico | 150 W |
| Dimensioni macchina | lunghezza 320 mm, larghezza 270 mm, h 175 mm |
| Peso | 4,3 kg |