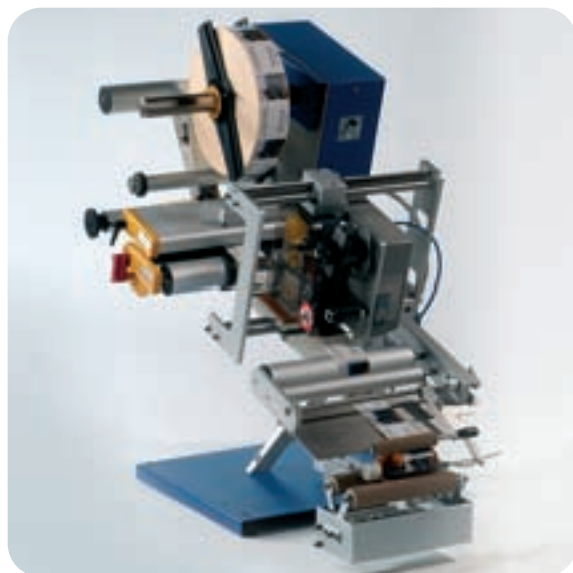


Junior

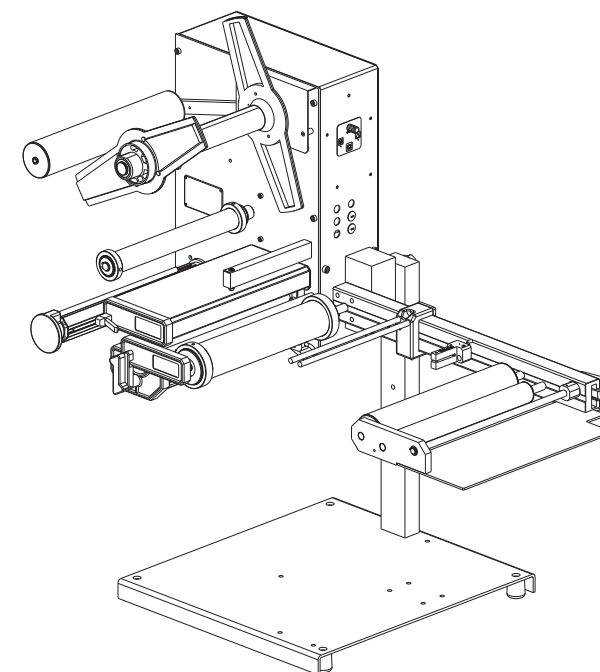
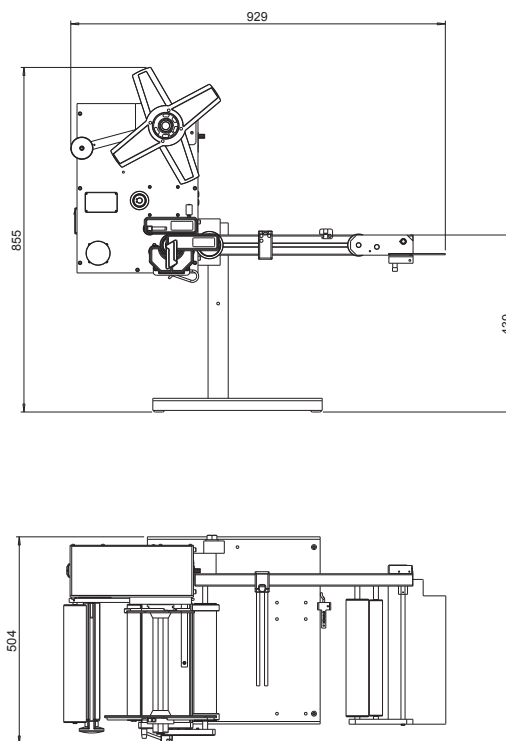
Distributore da tavolo per etichette auto adesive



Distributore da tavolo

È la soluzione ideale per le esigenze di etichettatura semi automatica che assicura precisione e velocità di applicazione per etichette con larghezza fino a 250 mm. Il distributore può essere completato con accessori, quali gruppi stampa per la sovrastampa dei dati variabili (Europrint e GSCE), posizionatori a rulli motorizzati per l'etichettatura dei prodotti cilindrici, posizionatori per prodotti quadrangolari o applicatori pneumatici.

Etipack si riserva di apportare tutte le modifiche che l'evoluzione tecnica renderà necessaria senza obbligo di preavviso. Tutti i diritti di proprietà intellettuale e tecnologica sono riservati.



CARATTERISTICHE TECNICHE

Velocità di distribuzione

Junior

10 mt/min

Larghezza di distribuzione

8 - 248 mm

Diametro esterno bobina

280 mm

Diametro interno bobina

40-75 mm

Motorizzazione

passo passo

Aria compressa

6 bar con gruppo stampa e applicatori

Dimensione macchina lung - largh - h

600 x 540 x 890 mm

Alimentazione

230 V, 50 - 60 Hz

Assorbimento

100 W

Protezione Elettrica

IP 44