

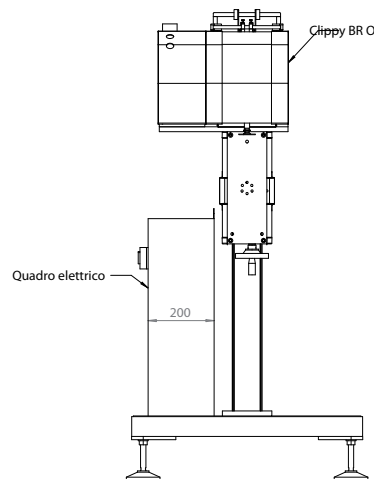
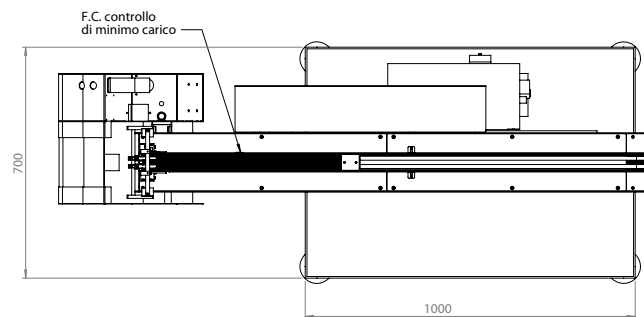
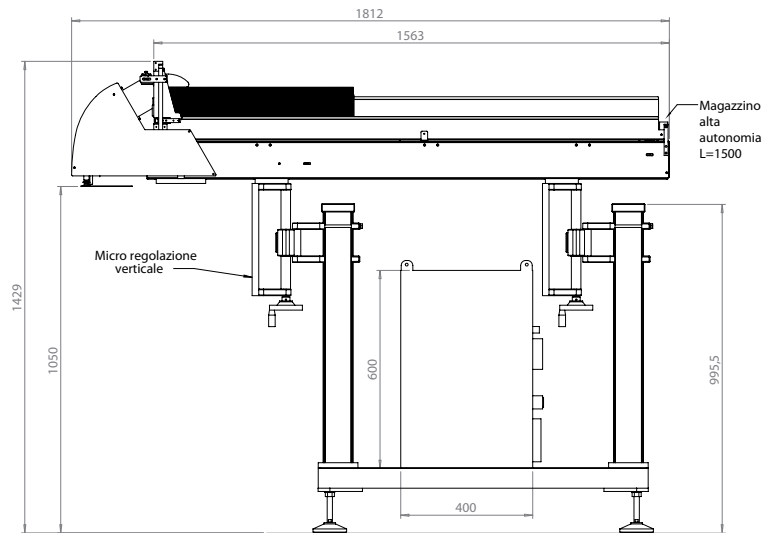
Clippy Big

Distributore presa & posa - Pick & Place dispenser



È un dispositivo di presa e posa equipaggiato con motore brushless per la distribuzione di coupons in orizzontale con un magazzino prodotti ad alta autonomia.

It is a pick & place device with a brushless motor, for the horizontal distribution of coupons with high-level loading stacker.



Caratteristiche Tecniche - Technical Specifications

	Clippy Big Br O *
Velocità di distribuzione <i>Dispensing speed</i>	100 pz/min
Dimensione prodotti lungh. <i>Dispensing speed</i>	50 - 200 mm
Dimensione prodotti largh. <i>Product size width</i>	50 - 200 mm
Motorizzazione <i>Motor</i>	brushless
Dim.macchina lungh. - largh. - h <i>Machine size length - width - h</i>	1800 x 600 x 1200 mm
Dimensione quadro elettrico <i>Electrical board size</i>	–
Alimentazione <i>Power supply</i>	220/240 V, 50 - 60 Hz
Assorbimento <i>Electrical input</i>	1000 W

* con magazzino ad alta autonomia 1500 mm lungh./
with high-level loading stacker
1500 mm length

Etipack si riserva di apportare tutte le modifiche che l'evoluzione tecnica renderà necessaria senza obbligo di preavviso. Tutti i diritti di proprietà intellettuale e tecnologica sono riservati. Etipack reserves the right to modify according to the technical evolution, without notice. All the rights of intellectual and technological ownership are reserved



ISO 9001-2008 Cert. n. 0291/5

