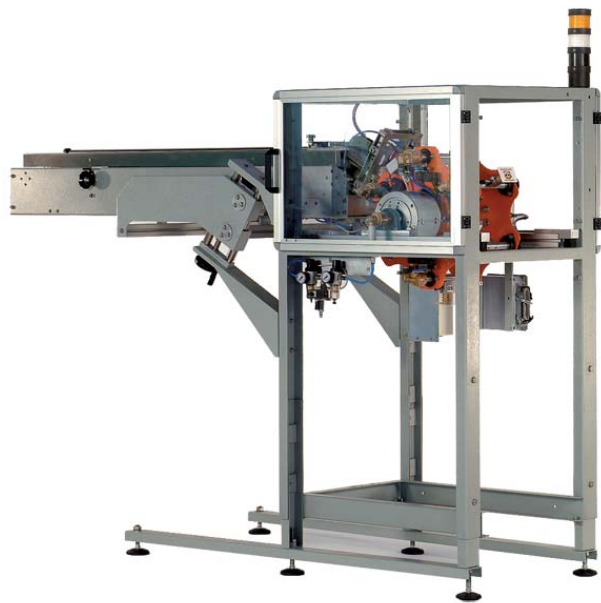


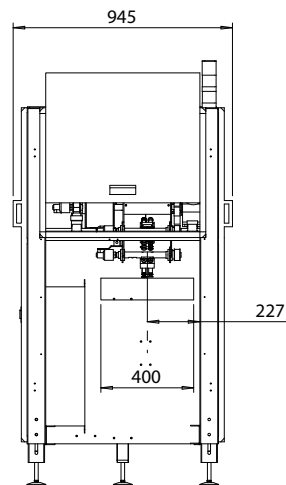
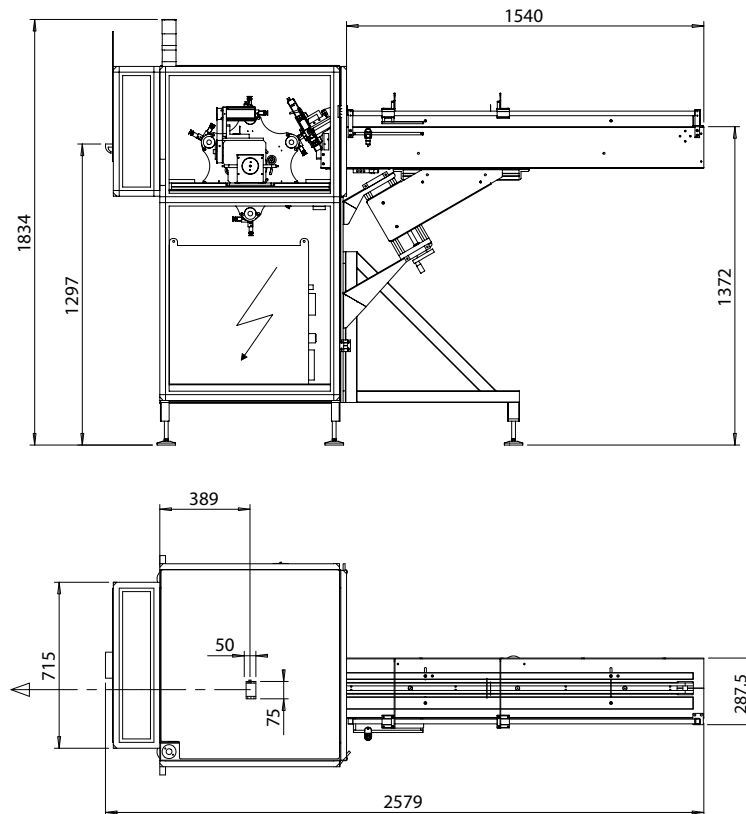
Clippy Rotary

Distributore presa & posa - Pick & Place dispenser



È un dispositivo presa e posa rotativo, collegabile in fase meccanica con macchine confezionatrici o equipaggiato con motorizzazione propria, per distribuire prodotti come coupons o tessere, con una velocità fino a 400 pezzi/minuto. I prodotti vengono prelevati da un magazzino di carico tramite delle ventose.

It is a pick & place rotary device with a brushless motor, for the distribution of products such as coupons or cards, at speeds up to 400 pieces per minute. The products are picked from a loading stacker through the use of suction cups. Clippy Rotary can work off-line, or it can be integrated on the packaging lines through an encoder.



Caratteristiche Tecniche - Technical Specifications

	Clippy Rotary
Velocità di distribuzione	400 pz/min * ¹
Dispensing speed	400 pcs/min
Dimensione prodotti lungh.	50 - 120 mm
Dispensing speed	
Dimensione prodotti largh.	50 - 150 mm
Product size width	
Motorizzazione	brushless * ²
Motor	
Dim.macchina lungh. - largh. - h	2250 x 1630 x 875 mm
Machine size length - width - h	
Dimensione quadro elettrico	-
Electrical board size	
Alimentazione	220/240 V, 50-60 Hz
Power supply	
Assorbimento	700 W
Electrical input	

*¹Clippy Rotary 6V 600 pz/min. dipende dalle dimensioni del prodotto trattato/depending on product size and shape

*²Se equipaggiato con motore indipendente /If equipped with its own motor

Etipack si riserva di apportare tutte le modifiche che l'evoluzione tecnica renderà necessaria senza obbligo di preavviso. Tutti i diritti di proprietà intellettuale e tecnologica sono riservati. Etipack reserves the right to modify according to the technical evolution, without notice. All the rights of intellectual and technological ownership are reserved

