

Sistema 4

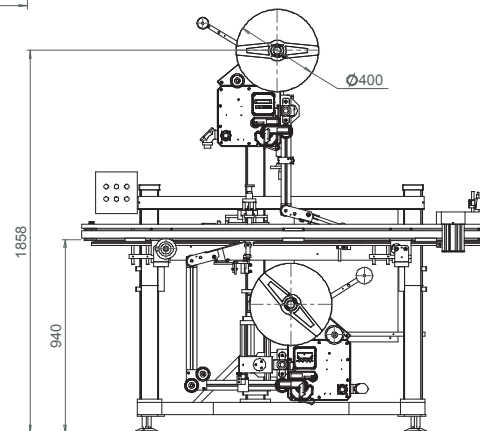
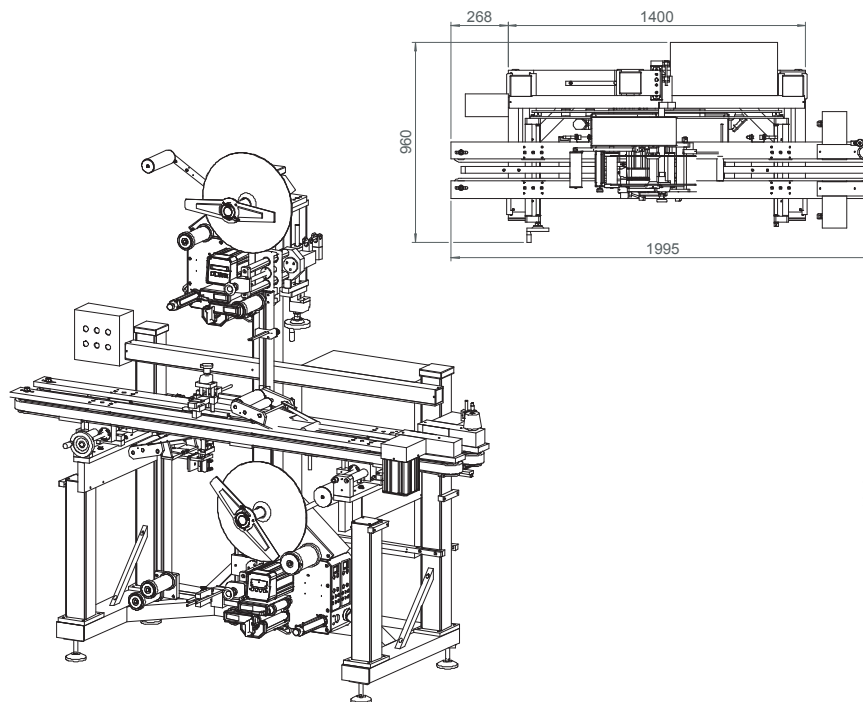
Sistemi di etichettatura
per applicazione dal basso



Per applicazione dal basso

Il Sistema 4 etichetta la parte inferiore di prodotti, come bottiglie o vaschette termoformate, che avanzano per mezzo di due cinghie laterali, mentre l'etichettatrice posizionata sotto il nastro di trasporto applica l'etichetta contemporaneamente al passaggio del prodotto.

Etipack si riserva di apportare tutte le modifiche che l'evoluzione tecnica renderà necessaria senza obbligo di preavviso. Tutti i diritti di proprietà intellettuale e tecnologica sono riservati.



CARATTERISTICHE TECNICHE

Velocità di distribuzione

max 15 mt/min

Dimensione prodotti lungh.

30 - 500 mm

Dimensione prodotti largh.

40 - 220 mm

Dimensione etichette lungh.

20 - 240 mm

Dimensione etichette largh.

10 - 248 mm

Diametro esterno bobina

280 mm

Diametro interno bobina

40 - 75 mm

Dimensione macchina lungh. - largh. - h

2000 x 950 x 1500 mm

Alimentazione

230 V, 50 - 60 HZ

Assorbimento

1200 W

Aria compressa

6 bar con gruppo stampa