

Sistema 9

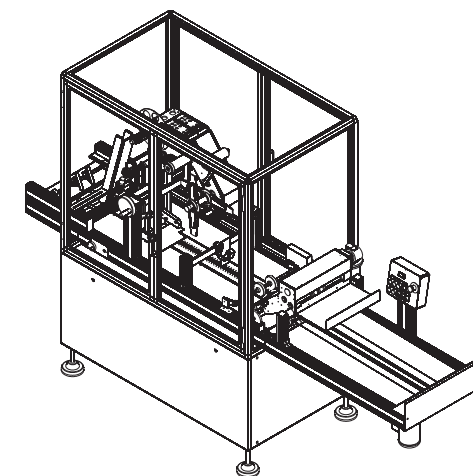
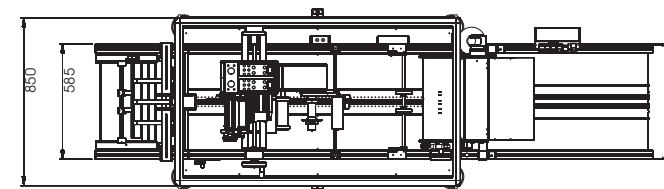
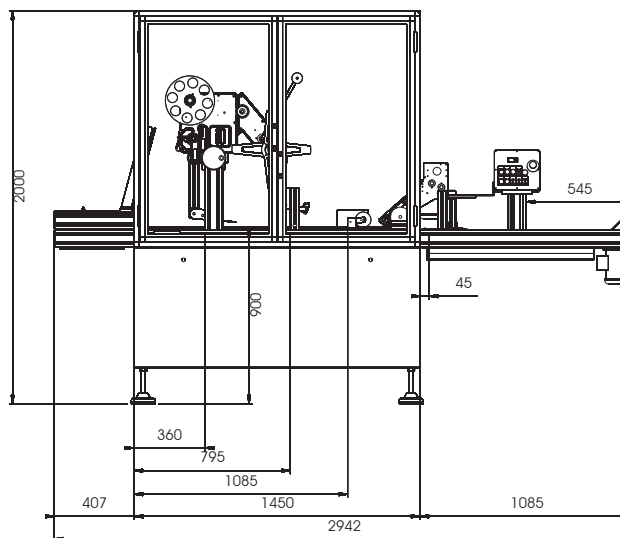
Sistema di etichettatura
per buste e astucci stesi



Per buste e astucci stesi

Il sistema 9 è stato studiato per movimentare cartoncini, buste, pieghevoli, astucci stesi, tessere, prelevati automaticamente da un magazzino di carico e trasportati orizzontalmente con un sistema di trasporto a depressione. Il sistema è disponibile nella versione con movimentazione alternata o continua, e supporta sfogliatori, etichettatrici e gruppi stampa per distribuire, etichettare e stampare i prodotti.

Etipack si riserva di apportare tutte le modifiche che l'evoluzione tecnica renderà necessaria senza obbligo di preavviso. Tutti i diritti di proprietà intellettuale e tecnologica sono riservati.



CARATTERISTICHE TECNICHE

Velocità di produzione

max 24.000 pz/ora

Dimensione prodotti

60 - 300 mm

Dimensione prodotti

100 - 370 mm

Spessore prodotti

0,5 - 5 mm

Dimensione etichette lungh.

20 - 240 mm

Dimensione etichette largh.

10 - 128 mm

Diametro esterno bobina

280 mm, optional 380 mm

Diametro interno bobina

40-75 mm

Dimensione macchina lungh - largh - h

2935 x 850 x 2000 mm (movimento continuo)*

Alimentazione

380 V, trifase N+T three-phase N+T

Assorbimento

2000 W

Aria compressa

6 bar con gruppi stampa

* 2935 x 850 x 1500 mm (movimento alternato)