

# Sistema 1 Twist

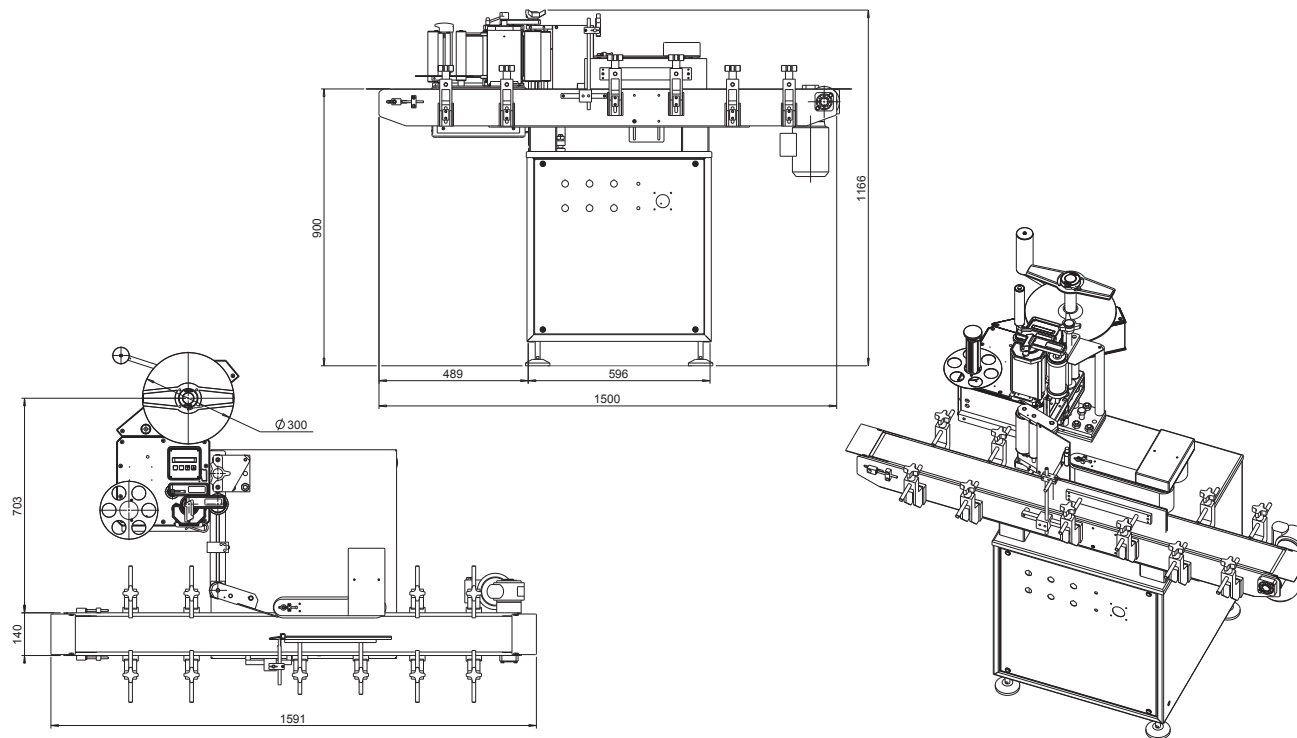
Sistemi di etichettatura  
per applicazione avvolgente



## Per applicazione avvolgente

Soluzione compatta e funzionale per assicurare una perfetta etichettatura dei prodotti cilindrici. Il dispositivo DRP permette la rotazione del prodotto facendolo ruotare su se stesso durante la fase di etichettatura. Le ridotte dimensioni facilitano l'inserimento in qualsiasi ambiente.

Etipack si riserva di apportare tutte le modifiche che l'evoluzione tecnica renderà necessaria senza obbligo di preavviso. Tutti i diritti di proprietà intellettuale e tecnologica sono riservati.



## CARATTERISTICHE TECNICHE

**Velocità di produzione**

**Sistema 1 Twist**

max 3.000 pz./ora

**Velocità di distribuzione**

max 15 mt/min

**Dimensione prodotti**

Ø 18 - 80 mm

**Dimensione etichette lungh.**

20 - 240 mm

**Dimensione etichette largh.**

10 - 128 mm

**Diametro esterno bobina**

280 mm

**Diametro interno bobina**

40 - 75 mm

**Dimensione macchina lungh. - largh. - h**

1500 x 1270 x 1300

**Alimentazione**

230 V, 50 - 60 HZ

**Assorbimento**

700 W

**Aria compressa**

6 bar con gruppo stampa