

Sistema 5 Basic

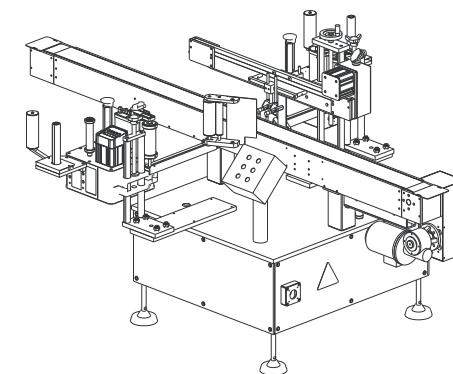
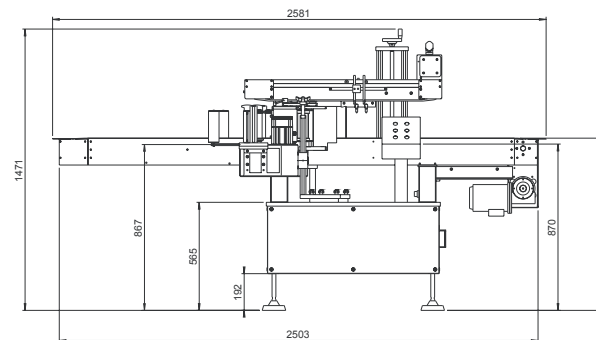
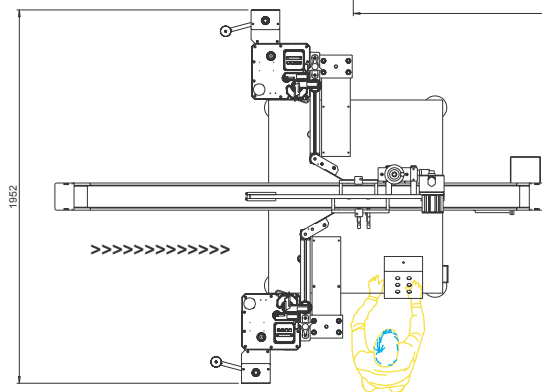
Sistemi di etichettatura per applicazione fronte/retro



Per applicazione fronte/retro

I Sistemi Basic sono equipaggiati con etichettatrici a media velocità, come Clear e Surprise, garantendo un'applicazione ottimale dell'etichetta sul prodotto. Possono montare accessori come gruppi stampanti a caldo o termici, per la stampa di dati variabili, codici a barre immagini. Non gestiscono allarmi o controlli.

Etipack si riserva di apportare tutte le modifiche che l'evoluzione tecnica renderà necessaria senza obbligo di preavviso. Tutti i diritti di proprietà intellettuale e tecnologica sono riservati.



CARATTERISTICHE TECNICHE

	Sistema 5 Basic Surprise	Sistema 5 Basic Clear
Velocità di produzione	max 9.000 pz./ora	max 120 pz./ora
Velocità di distribuzione	max 15 mt/min	max 15 mt/min
Dimensione prodotti lungh.	40 - 130 mm	40 - 130 mm
Dimensione prodotti largh.	28 - 90 mm	28 - 90 mm
Dimensione etichette lungh.	15 - 130 mm	15 - 130 mm
Dimensione etichette largh.	20 - 248 mm	20 - 128 mm
Diametro esterno bobina	280 mm	280 mm
Diametro interno bobina	40 - 75 mm	40 - 75 mm
Dimensione macchina lungh. - largh. - h	2500 x 1930 x 1850 mm	2500 x 1970 x 1470 mm
Alimentazione	230 V, 50 - 60 Hz	230 V, 50 - 60 Hz
Assorbimento	1700 W	1700 W
Aria compressa	6 bar con gruppo stampa	6 bar con gruppo stampa