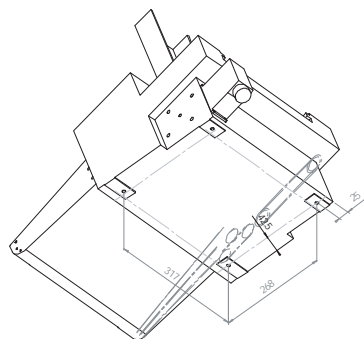
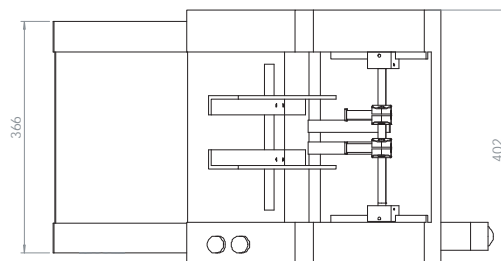
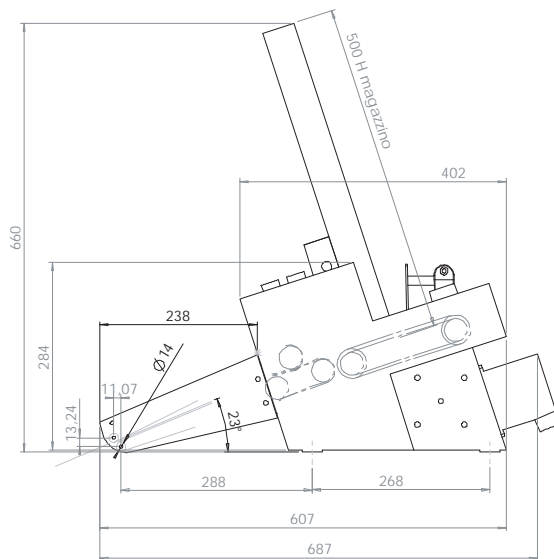


Whizzy

Feeder automatico - Automatic feeder



Preciso e versatile, il feeder Whizzy si presta a diverse applicazioni, quali coupon, promozionali, pieghevoli, bustine termosaldate e collarini sul collo di bottiglie e flaconi, adattandosi con facilità alle diverse tipologie di linee di confezionamento. Whizzy è, infatti, disponibile, con terminale orizzontale o verticale, può montare diversi accessori ed è disponibile in differenti versioni, a seconda del formato massimo del prodotto da trattare, Whizzy 110, Whizzy 210 e Whizzy 350 in modo da soddisfare differenti richieste di mercato.

Precise and versatile friction feeder Whizzy is suitable for a variety of applications such as feeding of coupons, promotionals, leaflets, thermosealed bags and collars on bottleneck; highly flexible it suits different packaging lines. Whizzy is available with horizontal or vertical dispensing unit, can be fitted with different accessories and can process different product size according to version, Whizzy 110, Whizzy 210 and Whizzy 350 thus meeting most market requirements.



ISO 9001:2008 Cert. n. 0291/5

Caratteristiche Tecniche - Technical Specifications

	Whizzy 110 O - 110 V	Whizzy 210 O - 210 V
Velocità di distribuzione	170 m/min.	170 m/min.
Dispensing speed		
Dimensione prodotti lungh.	min. 50 - max.150 mm	min. 55 - max.180 mm
Product size length		
Dimensione prodotti largh.	min. 50 - max.110 mm	min. 50 - max.210 mm
Product size width		
Spessore prodotti	0,2 - 3 mm	0,2 - 3 mm
Product thickness		
Distribuzione prodotti	orizzontale	orizzontale
Product dispensing		
Motorizzazione	brushless	brushless
Motor		
Dim. macchina lungh. - largh. - h	700 x 300 x 935 mm	687 x 402 x 682 mm *
Machine size length - width - h		
Dim.quadro elettrico lungh.-largh.- h	400 x 200 x 600 mm *	400 x 200 x 600 mm
Electrical board size length-width-h		
Alimentazione	220/240 V, 50-60 Hz	220/240 V, 50-60 Hz
Power supply		
Assorbimento	700 W	700 W Brushless - 300 W CC
Electrical input		700 W Brushless - 300 W DC

*110 V distrib. verticale
vertical dispensing
533 x 297 x 894 mm

* 210 V distrib. verticale
vertical dispensing
687 x 402 x 902 mm

Etipack si riserva di apportare tutte le modifiche che l'evoluzione tecnica renderà necessaria senza obbligo di preavviso. Tutti i diritti di proprietà intellettuale e tecnologica sono riservati. Etipack reserves the right to modify according to the technical evolution, without notice. All the rights of intellectual and technological ownership are reserved



Cinisello Balsamo (MI) - Tel. 02 660621 - Fax 02 6174919 - www.etipack.it