

# Sistema 2 Full

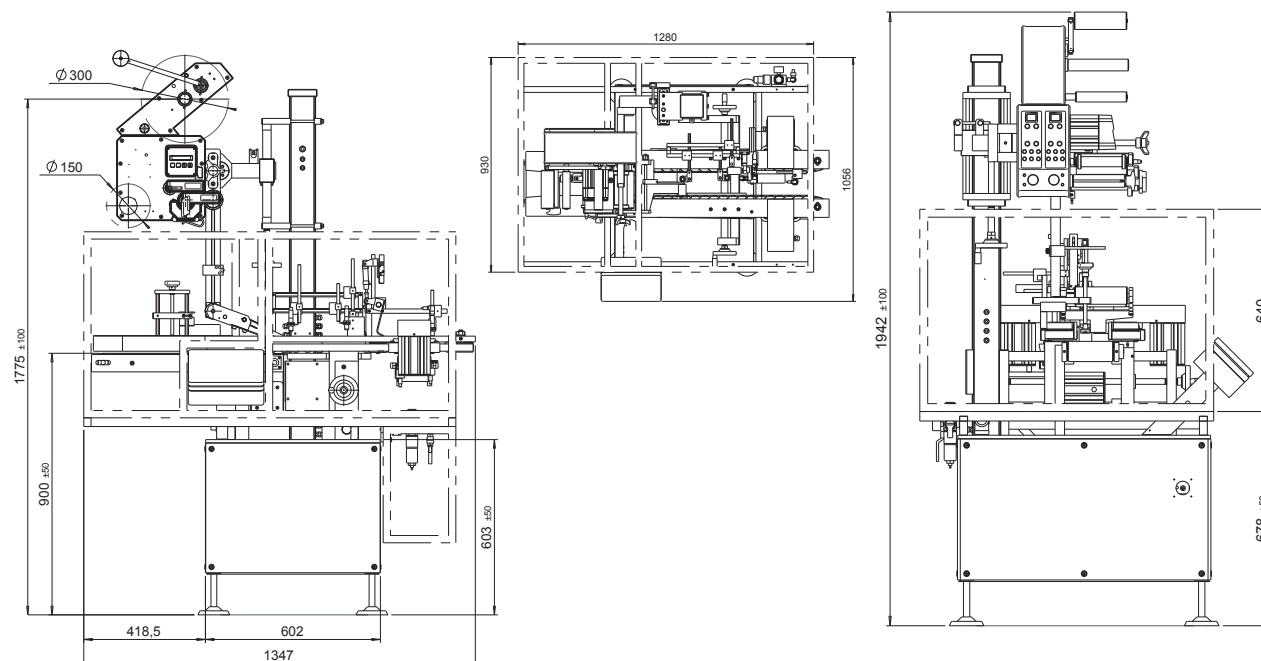
Sistemi di etichettatura  
per applicazione dall'alto



## Per applicazione dall'alto

La soluzione specifica per l'applicazione del fustello ottico su astucci farmaceutici formati. Affidabilità ed alta velocità sono le caratteristiche principali: i dispositivi di controllo e gli allarmi garantiscono una perfetta applicazione dell'etichetta, con espulsione dei prodotti non idonei; prevede la funzione "non stop" con l'installazione di due etichettatrici in scambio automatico. Il Sistema 2 FULL è predisposto per il sistema di tracciabilità.

Etipack si riserva di apportare tutte le modifiche che l'evoluzione tecnica renderà necessaria senza obbligo di preavviso. Tutti i diritti di proprietà intellettuale e tecnologica sono riservati.



## CARATTERISTICHE TECNICHE

**Velocità di produzione**

**Sistema 2 Full**

max 18.000 pz./ora

**Velocità di distribuzione**

max 40 mt/min

**Dimensione prodotti lungh.**

32 - 150 mm

**Dimensione prodotti largh.**

85 - 220 mm

**Dimensione etichette lungh.**

20 - 248 mm

**Dimensione etichette largh.**

10 - 128 mm

**Diametro esterno bobina**

280 mm

**Diametro interno bobina**

40 - 75 mm

**Dimensione macchina lungh. - largh. - h**

1350 x 1057 x 2040 mm

**Alimentazione**

230 V, 50 - 60 Hz

**Assorbimento**

1500 W

**Aria compressa**

6 bar con gruppo stampa