

Pharmasafe Top

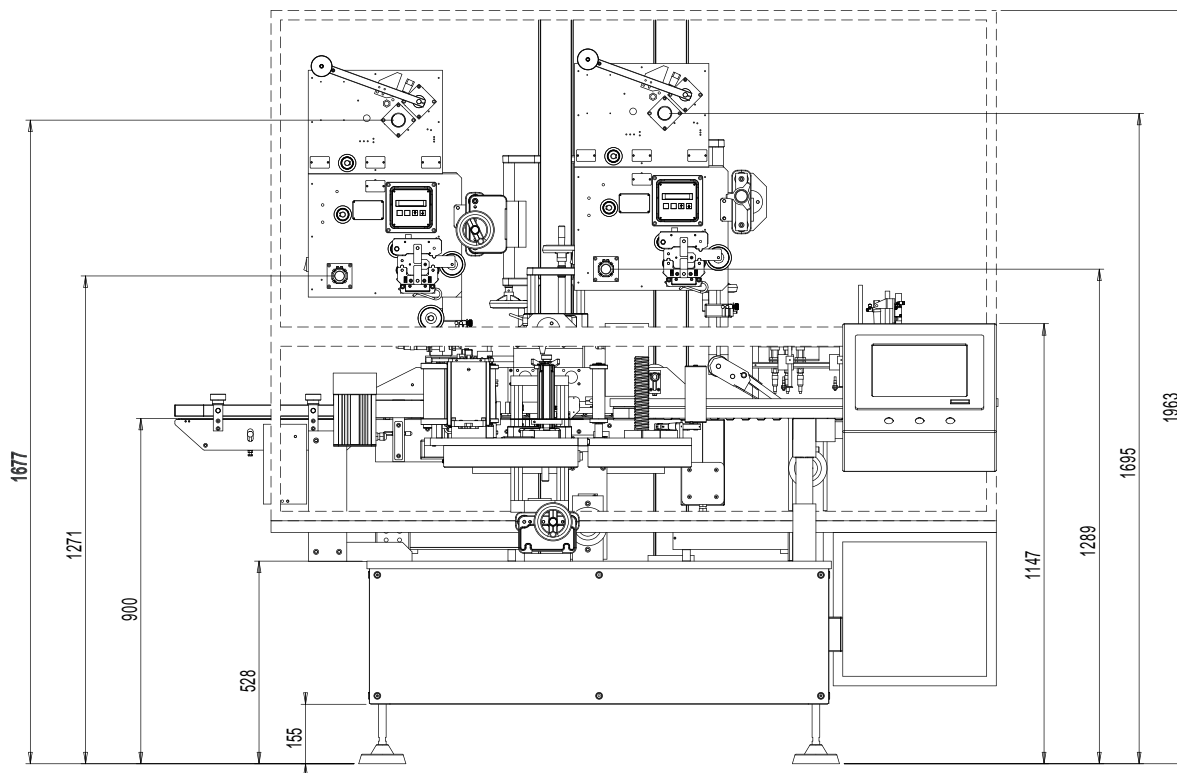
Sistema di etichettatura per applicazione superiore ed etichette - sigillo



Per etichettatura superiore ed etichette - sigillo

Pharmasafe Top applica un'etichetta sulla parte superiore di astucci farmaceutici e due sigilli anticontraffazione sui lembi, a garanzia dell'originalità delle confezioni. Il sistema integra, in una soluzione compatta, la funzione etichettatura dall'alto con l'applicazione laterale dei sigilli, ottimizzando spazio e tempo all'interno della linea di produzione; il sistema è, inoltre, interamente accessibile dal lato operatore, per un più facile accesso mentre un dispositivo di protezione antinfortunistica provvede al blocco immediato della macchina, ma consente all'operatore interventi facili e tempestivi per il ripristino delle funzioni. L'utilizzo di un PC industriale consente una più facile programmazione della macchina, interfacciamento con altre applicazioni ed implementazione di software (es. CFR21).

Etipack si riserva di apportare tutte le modifiche che l'evoluzione tecnica renderà necessaria senza obbligo di preavviso. Tutti i diritti di proprietà intellettuale e tecnologica sono riservati.



CARATTERISTICHE TECNICHE

Velocità di produzione

Pharmasafe Top

24.000 pz/ora

Dimensione prodotti lungh. - largh. - h (min. - max)

20 - 120 mm 65 - 250 mm 13 - 120 mm

Dimensione etichette superiore lungh. - largh. (min. - max)

15 - 100 mm 10 - 128 mm

Dimensione etichette sigillo lungh. - largh. (min. - max)

10 - 60 mm 10 - 60 mm

Diametro esterno bobina

280 mm

Diametro interno bobina

40-75 mm

Dimensione macchina lungh - largh - h

2150 x 1050 x 2050 mm

Alimentazione

230 V Monofase, 50-60 Hz

Assorbimento

2200 W

Aria compressa

6 bar