

Motori di stampa per applicatori ■ ■ ■



Principali caratteristiche ■ ■ ■

- **Armadietto in acciaio inossidabile:** Protegge la stampante per anni di servizio in ambienti impegnativi ed estremi
- **Connettività espansa:** Diversamente da altri motori di stampa, l'A-Class Mark II include quattro tipi di porte di comunicazione: LAN 10/100, USB, seriale e parallela
- **Emulazione del linguaggio di stampa:** Consente di integrare senza problemi l'A-Class alla maggior parte delle soluzioni esistenti attraverso l'emulazione del linguaggio PL-Z e PL-I senza dover modificare il codice
- **Schermo grande:** Consente una facile navigazione, configurazioni avanzate e un utilizzo semplice da parte dell'operatore
- **Schermo remoto da 6':** funzionalità opzionale da aggiungere in postazioni difficili
- **Testina di stampa IntelliSEAQ™:** strumenti di diagnostica proattivi consentono una facile accesso alle prestazioni e alla cronologia della testina di stampa
- **Opzione Pinch Roller:** Fornisce tensione aggiuntiva per una maggiore precisione e qualità di stampa
- **USB/SDIO:** Ulteriore flessibilità con memoria espansa e periferiche USB come tastiere e unità di memoria flash
- **Manutenzione facile:** Il design modulare rende facile la manutenzione o l'aggiornamento sul campo. La maggioranza delle operazioni può essere eseguita con tempi di fermo e riduzione della produttività minimi
- **RFID:** Soluzioni RFID UHF completamente integrate disponibili

Quando le necessità di stampa e applicazioni con prestazioni elevate richiedono un numero maggiore di funzionalità rispetto a quelle offerte dai motori di stampa, è tempo di passare ad A-Class™ Mark II.

La famiglia The A-Class Mark II di motori di stampa avanzati è progettata per applicazioni multi-impiego altamente impegnative, che richiedono un'elaborazione veloce e un'affidabilità comprovata. Include varie innovative funzionalità di design come i componenti hardware in acciaio inossidabile, un design modulare per maggiore praticità, blocco nastri a trasferimento termico con lati interno ed esterno rivestiti, uno schermo intero, menu di navigazione intuitivo e uno schermo remoto opzionale.

Progettato per la stampa e per l'integrazione con applicatori, A-Class Mark II utilizza l'architettura firmware di Datamax-O'Neil, riconosciuta nel settore, che offre svariate opzioni di connettività per le interfacce di comunicazione standard del settore.

A-Class Mark II con opzione RFID consente agli utenti di codificare etichette intelligenti al punto di stampa, dove la maggior parte degli esperti concorda che debba tener luogo la codifica, al fine di evitare possibilità di mancata corrispondenza tra informazioni stampate e codificate. Attualmente l'opzione RFID alloggia cartellini EPCglobal Class 1/Gen 2 con 64 o 96 bit di memoria.

A-Class Mark II è disponibile con larghezza di 4" o 6" ed è l'unico motore di stampa a offrire risoluzione a 203, 300, 400 e 600 dpi nei modelli per destrorsi e mancini.

principali applicazioni ■ ■ ■



Attività industriale

- Identificazione prodotti
- Etichette di spedizione
- Monitoraggio pallet



Distribuzione

- Logistica magazzino
- Cross Docking
- Etichette di spedizione



Cibi e bevande

- Conformità
- Etichette di spedizione
- Identificazione prodotti



Prodotti farmaceutici

- Conformità
- Identificazione prodotti
- Monitoraggio spedizioni



Salute e bellezza

- Identificazione prodotto
- Spedizione
- Monitoraggio spedizioni

i vantaggi per l'utente ■ ■ ■

Maggiore produttività – A-Class aumenta la produttività fornendo una rapida elaborazione e un'affidabilità comprovata. Il nuovo design consente anche una rapida e facile sostituzione del rullo a platina e della testina di stampa, accorciando i tempi di fermo e migliorando l'efficienza.

Facile integrazione con applicazioni esistenti – A-Class supporta gli standard di montaggio del settore per un'integrazione senza interruzioni nel sistema. L'emulazione dei linguaggi di stampa PL-Z (Zebra) e PL-I (Intermec) consente l'integrazione senza interruzioni di A-Class nelle soluzioni esistenti senza dover cambiare il formato delle etichette.



datamax • o'neil

right by our customers.



Serie A-4xxx

la serie A-4xxx offre elaborazione ad alta velocità con etichette fino a 4,65 pollici di larghezza e 600 dpi. Stampa etichette ad alta risoluzione e alta densità per l'identificazione, la spedizione e la conformità dei prodotti. A-Class è un motore di stampa facile da usare ed estremamente durevole, progettato per applicazioni di stampa e applicazione a volumi elevati.

Serie A-6xxx

La serie A-6xxx di A-Class Mark II stampa su etichette larghe fino a 6-7 pollici e offre una risoluzione di 203 o 300 dpi. A causa della capacità per etichette più larghe e per la stampa su una maggiore varietà di supporti, viene frequentemente utilizzata per stampare etichette di pallet, etichette di spedizione, cartoni e per contenere etichettatura sulla conformità.

Modello					
A-4212	A-4310	A-4408	A-4606	A-6212	A-6310
Peso					
34 lbs. (6,80 kg) (15,3				37 lbs. (6,80 kg) (16,7	
Risoluzione					
203 dpi (8 dpmm)	300 dpi (11,8 dpmm)	406 dpi (16 dpmm)	600 dpi (23,6 dpmm)	203 dpi (8 dpmm)	300 dpi (11,8 dpmm)
Larghezza di stampa massima					
10,399 cm (104 mm)	10,569 cm (105,7 mm)	10,399 cm (104 mm)	10,559 cm (105,6 mm)	16,800 cm (168 mm)	16,259 cm (162,6 mm)
Dimensioni nominali dei punti della testina di stampa					
0,0043 x 0,0052 pollici (0,11 x 0,13 mm)	0,0027 x 0,0043 pollici (0,07 x 0,11 mm)	0,0013 x 0,0018 pollici (0,05 x 0,07 mm)	0,0008 x 0,0015 pollici (0,03 x 0,06 mm)	0,0043 x 0,0052 pollici (0,11 x 0,13 mm)	0,0027 x 0,0043 pollici (0,07 x 0,11 mm)
Velocità di stampa massima					
12 IPS (304 mm/s)	10 IPS (254 mm/s)	8 IPS (203 mm/s)	6 IPS (152 mm/s)	12 IPS (304 mm/s)	10 IPS (254 mm/s)
Intervallo spessore supporti					
1 - 4,65 pollici (25 - 118 mm)				2 - 6,70 pollici (50 - 170 mm)	
Intervallo larghezza nastro					
1 - 4,65 pollici (25 - 118 mm)				2 - 6,70 pollici (50 - 170 mm)	
Distanza tra punto 1 testina di stampa e margine del supporto, modello per mancini					
1,78 mm (1,8 mm)	0,00 mm (0,0 mm)	1,78 mm (1,8 mm)	0,00 mm (0,0 mm)	0,00 mm (0,0 mm)	1,27 mm (1,4 mm)
Distanza tra punto 1 testina di stampa e margine del supporto, modello per destrorsi					
1,78 mm (1,8 mm)					



Lo sapevate? Datamax-O'Neil produce un'ampia gamma di stampanti desktop per etichette ideali per le esigenze di produzione, immagazzinaggio, sanità, biglietteria, servizi postali e etichettatura RFID. La stampante desktop H-Class condivide molte specifiche del motore di stampa A-Class e può essere usata per stampare etichette di riserva secondo le necessità.



tecnologia di stampa ■ ■ ■

- Tipo:
 - Termica diretta
- Trasferimento termico opzionale
 - Disponibili versioni per destrorsi e per mancini
- Intervallo lunghezza di stampa:
 - 0,25" - 99,99" (6mm - 2.500mm)

ambiente dell'utente ■ ■ ■

- Temperatura di utilizzo:
 - da 40° F a 100° F (da 4° C a 38° C)
- Umidità di utilizzo:
 - dal 10% al 90% non condensante
- Temperatura di stoccaggio:
 - da -40° F a 150° F (da -40° C a 60° C)
- Umidità di stoccaggio:
 - dal 5% al 95% non condensante
- Polvere:
 - Non conduttore, non corrosivo
- Radiazioni elettromagnetiche:
 - I campi RF moderati sono tollerati

elettrico ■ ■ ■

- Alimentazione:
 - Tipo di interruttore a selezione automatica
- Intervallo tensione ingresso CA:
 - da 90 a 132 / da 180 a 264 VCA @ da 47 a 63 Hz, selezione automatica
- Consumo di corrente:
 - Modelli A-4xxx: 200 watt, funzionamento tipico; 25 watt, standby
 - Modelli A-6xxx: 220 watt, funzionamento tipico; 25 watt, standby
- Protezione testina di stampa:
 - Arresto del sensore del termistore in caso di sovratemperatura e ripresa automatica della stampa dopo il raffreddamento
- Orologio in tempo reale incorporato

certificazioni ■ ■ ■

Contattare il direttore commerciale per avere l'elenco più aggiornato

integrazioni ■ ■ ■

- Porte di comunicazione:
 - Standard: USB, Parallela Centronics®, Seriale RS232 (DB-9) fino a 38.400 bps, Ethernet 10/100 interno, Base-T Fast Ethernet
 - Opzionale: LAN wireless 802.11b/g interno con crittografia WPA (WEP 64, 128, PSK; WPA LEAP, 64, 128; PSK64, 128; TKIP+40, +128)
- Software
- DMX Config: Utilità di installazione completa per stampanti
 - DMX NetManager
 - Pagine web di rete incorporate
 - Driver Windows - NT, XP, Vista
- Firmware
 - Aggiornamenti: disponibili online
 - Printer command language universale (emulazione): PL-Z Zebra e PL-I Intermec

supporti ■ ■ ■

- Tipo supporti:
 - Solo etichette avvolte e stock di cartellini; su rotolo, a stampo, con tacche, riflettenti, continue e a soffitto
 - Lato stampabile piatto, con non più di 0,0007" (0,018 mm) di escrescenze sul lato opposto
- Intervallo spessore supporti:
 - 0,0025" - 0,010" (0,06mm - 0,25mm)
- Tipi di nastro:
 - Lato rivestito interno e lato rivestito esterno
- Lunghezza massima nastro:
 - 64.983,36 cm (650 m)
- Dimensioni anima nastro:
 - 1,01" +/- 0,006" (25,6 mm +/- 0,2 mm) di diametro interno; l'anima non deve sporgere oltre il margine del nastro

garanzia ■ ■ ■

- Stampante*: 1 anno (compresi rullo a platina e optional installati)
- Stampante*: 1 anno o 25.000 metri a seconda della condizione che si presenta per prima
- Per le opzioni di estensione della garanzia, contattare il rappresentante

* se utilizzato con materiali approvati

codici a barre/font/elementi grafici ■ ■ ■

- Memoria:
 - 8MB Flash
 - 16MB DRAM
- Codici a barre:
 - Lineare: Codice 3 di 9, UPC-A, UPC-E, interfoliazione 2 di 5, Codice 128, EAN-8, EAN-13, HIBC, Codabar, Plessey, addendum UPC da 2 e 5 cifre, Codice 93, Postnet, UCC/EAN Codice 128, Telepen
 - Simbologie 2D: MaxiCode, PDF417, USD-8, Datamatrix, Codice QR, Aztec, TLC 39, Micro PDF417
- Tipi di font pre-installati:
 - Dieci tipi di font alfanumerici da 0,08" (2mm) a 0,25" (6mm) compresi OCR-A, OCR-B, font liscio CG Triumvirate™ di AGFA®
 - Font ridimensionabili: CG Triumvirate grassetto condensato, CG Triumvirate e CG Times con supporto per caratteri cirillici, greci, arabi ed ebraici
- Tipi di font scaricabili:
 - True-Type, Bitmap
- Set caratteri:
 - Oltre 50 set di caratteri pre-installati; Supporto Unicode/UTF8
- Espansione/rotazione del font:
 - Tutti i tipi di font sono espandibili verticalmente e orizzontalmente fino a 24x; i font e i segni grafici possono essere stampati in quattro direzioni: 0°, 90°, 180° e 270°
- Segni grafici supportati:
 - file .PCX, .BMP e .IMG
- Immagine speculare/campo reversibile
 - Qualunque font o elemento grafico può essere stampato normalmente o come immagine inversa
- Font per la funzionalità di stampa delle lingue internazionali (International Language Printing Capability, ILPC)
 - Kanji Gothic B scalabile
 - Korean Hangul
 - Chinese semplificato GB

opzioni ■ ■ ■

- Trasferimento termico (installato in fabbrica)
- Salvanastro (installato in fabbrica)
- LAN wireless interna (DMXrfNET II)
- Pinch roller (installati in fabbrica)
- Schermo frontale remoto con cavo da 6'
- RFID (codifica etichette 1/Gen 2)
- Host USB /SDIO
- Taglierina

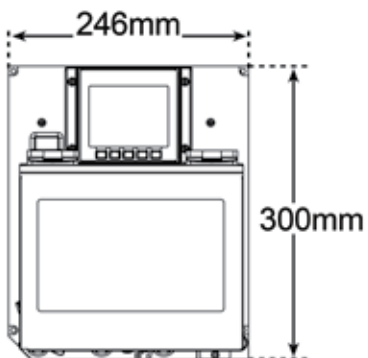


Lo sapevate?

La testina di stampa IntelliSEAO unisce il controllo termico avanzato a una cronologia completa delle prestazioni al fine di fornire la diagnostica più avanzata disponibile oggi sul mercato. La diagnostica memorizzata nella testina di stampa consente di valutare rapidamente il funzionamento della testina ed effettuare un'assistenza proattiva della stampante senza dover compromettere la produttività dell'azienda.

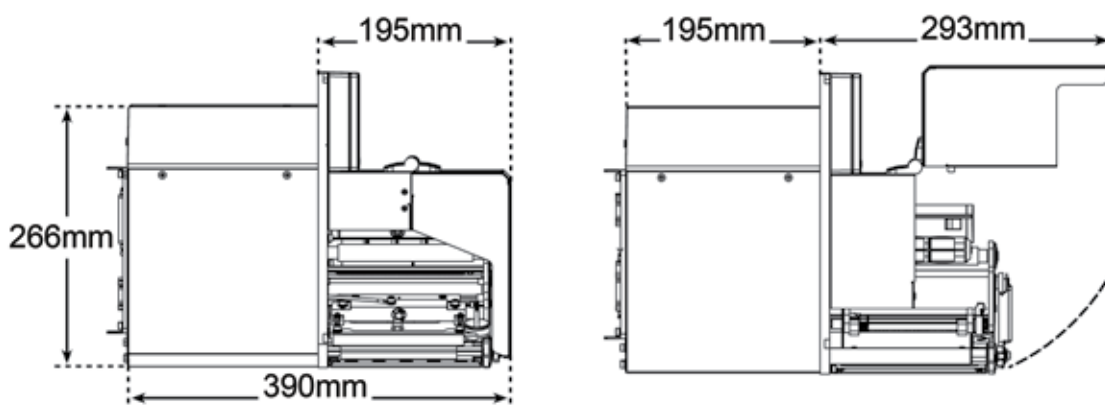


Tutti i modelli



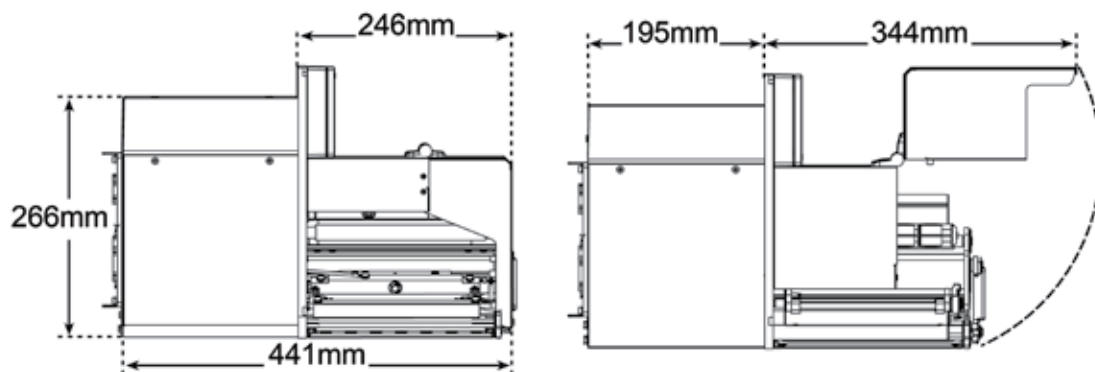
Modelli:

- A-4212
- A-4310
- A-4408
- A-4606



Modelli:

- A-6212
- A-6310



available at:



Etipack Spa: via aquileia 55/61 Italy +39 02660621
etimail@etipack.it - www.etipack.it



datamax o'neil
right by our customers.

A DOVER Company