

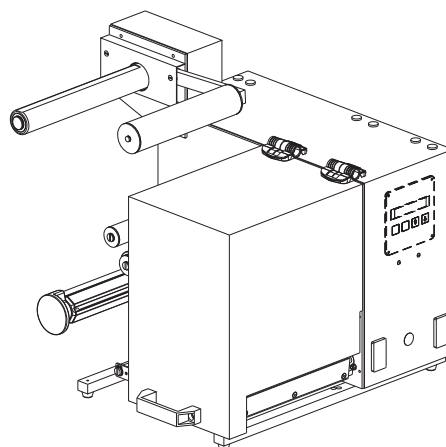
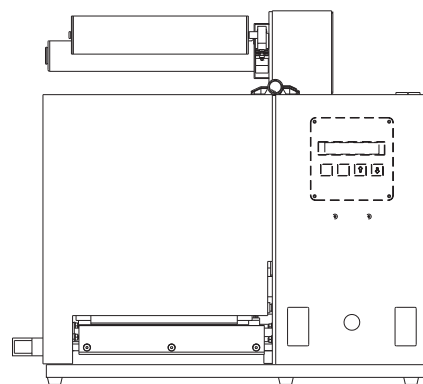
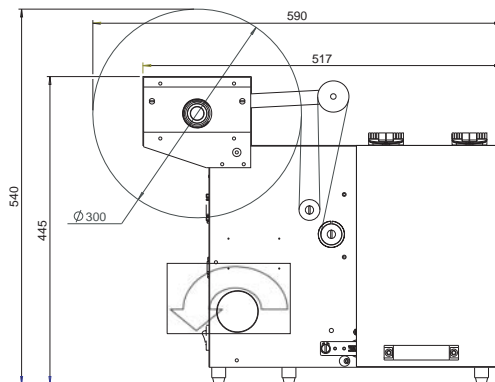
Jumbo Plus

Stampante trasferimento termico - Thermal transfer printer



Stampante da 6" (160 mm) con elettronica bi-processore, che permette un'elevata velocità nella trasmissione, elaborazione e composizione dei dati etichetta, anche nel caso di sequenze di layout differenti. Il generatore di caratteri true type, installato direttamente sulla stampante e l'elevata memoria disponibile consentono l'implementazione successiva, anche di caratteri multilingue, facilitando la connessione e la gestione di layout di stampa da parte di PLC, PC e sistemi embedded.

A 6" (160 mm) printer with a dual processor for high speed in transmission and processing of label data, even with different layout sequences. True type fonts are installed directly on the printer and a large memory available allow further implementing with multilingual fonts and making connectivity with PLC, PC and embedded systems easier.



Caratteristiche Tecniche - Technical Specifications

| | Jumbo Plus |
|-----------------------------------|-------------------------------|
| Testa di stampa (Risoluzione) | 6" (8 punti/mm) |
| Printhead | (8 dots/mm) |
| Massima velocità di stampa | 150 mm/s |
| Print speed max. | |
| Area di stampa max | 160 x 750 mm |
| Print area max. | |
| Massima larghezza etichetta | 170 mm |
| Label size width max. | |
| Massima lunghezza nastro | 600 m |
| Ribbon length max. | |
| Memoria | Ram 256 Mb - Flash 512 Mb |
| Memory | |
| Interfacce* | RS 232/422 Ethernet 10/100 MB |
| Interfaces | |
| Codici a barre | Tutti i tipi |
| Bare codes | all types |
| Diametro bobina esterno max | 280 mm |
| Outside reel diameter | |
| Diametro bobina interno | 40-75 mm |
| Inside reel diameter | |
| Dime.macchina lungh. - largh. - h | 515 x 490 x 440 mm |
| Machine size length - width - h | |
| Peso | 28 Kg |
| Weight | |

* Optional USB, Wireless

Etipack si riserva di apportare tutte le modifiche che l'evoluzione tecnica renderà necessaria senza obbligo di preavviso. Tutti i diritti di proprietà intellettuale e tecnologica sono riservati. Etipack reserves the right to modify according to the technical evolution, without notice. All the rights of intellectual and technological ownership are reserved.



ISO 9001-2008 Cert. n. 0291/5

