

Datamax I class

Stampanti transfer foil
per etichette autoadesive

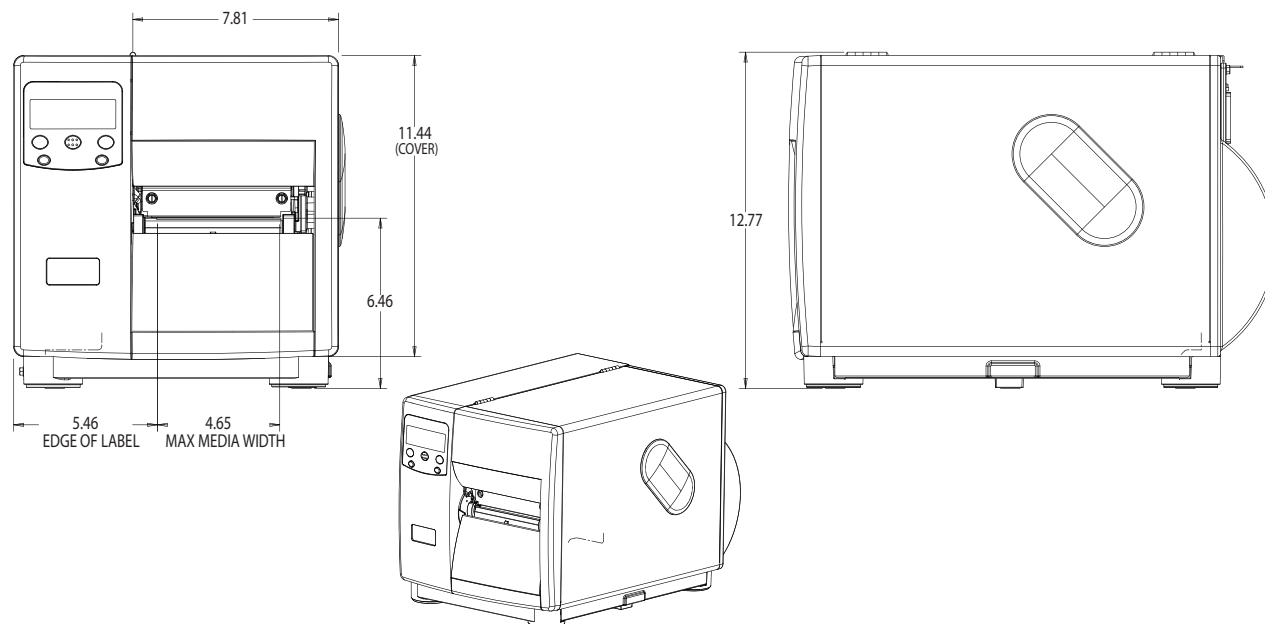


Stampante transfer foil

La stampante industriale compatta Datamax M-Class è resistente e versatile e fornisce una stampa di altissima precisione.

La M-Class è stata specificamente studiata per gli ambiti commerciali e industriali quali il settore sanitario, l'industria leggera, la vendita al dettaglio e le spedizioni, offrendo il miglior rapporto qualità e prezzo fra tutte le stampanti sul mercato.

Etipack si riserva di apportare tutte le modifiche che l'evoluzione tecnica renderà necessaria senza obbligo di preavviso. Tutti i diritti di proprietà intellettuale e tecnologica sono riservati.



CARATTERISTICHE TECNICHE

I 4208

Testa di stampa (Risoluzione)	8 dot/mm (200 DPI)
Massima velocità di stampa	203 mm/s (8 IPS)
Massima area di stampa	104 mm
Larghezza etichetta	min 25,4 mm - max 118 mm
Nastri trasferimento termico	ink-in, max 600 m, anima interna/inner core 25 mm (1")
Interfacce standard	RS232, Centronics IEEE 1284
Interfacce opzionali	USB, Ethernet
Diametro bobina etichette	int 40/76, ext 203 mm
Dimensione macchina Largh - Lung - H	320,6x472,5x322,6
Peso	20,5 Kg
Drivers & Software inclusi	Windows Drivers, BarTender Ultralite Special Edition for Datamax
Optional	Riavvolgitore Interno, Dispenser, Taglierina, Scanner Lineare

Datamax I class

Stampanti transfer foil
per etichette autoadesive

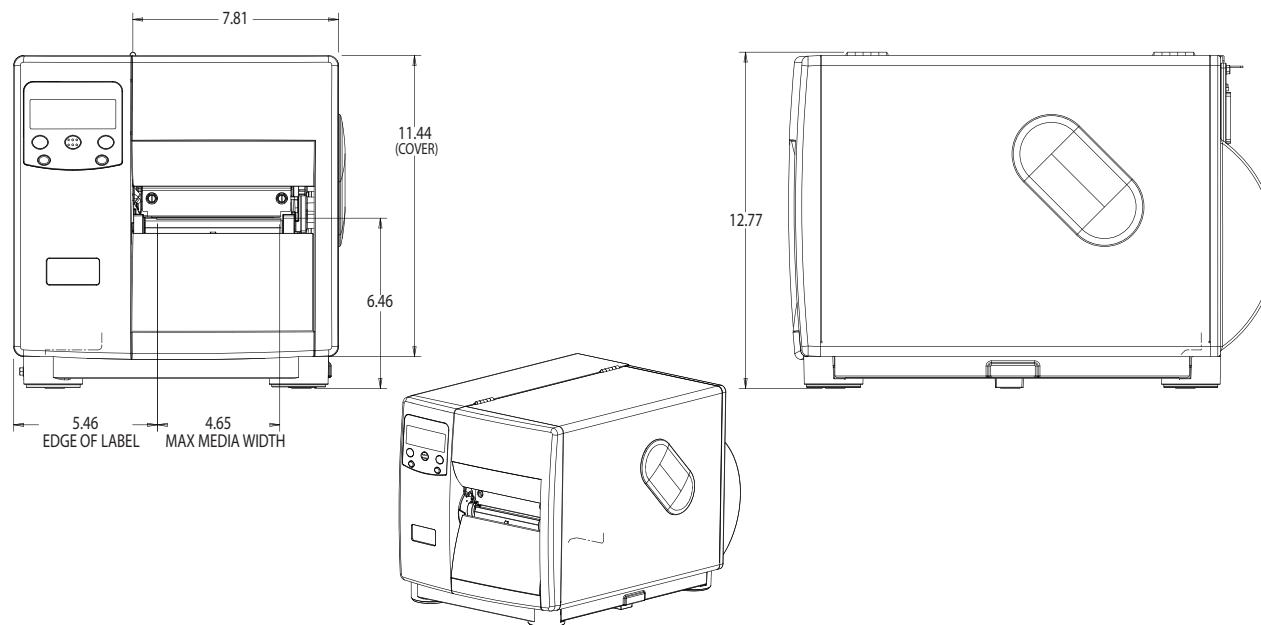


Stampante transfer foil

La stampante industriale compatta Datamax M-Class è resistente e versatile e fornisce una stampa di altissima precisione.

La M-Class è stata specificamente studiata per gli ambiti commerciali e industriali quali il settore sanitario, l'industria leggera, la vendita al dettaglio e le spedizioni, offrendo il miglior rapporto qualità e prezzo fra tutte le stampanti sul mercato.

Etipack si riserva di apportare tutte le modifiche che l'evoluzione tecnica renderà necessaria senza obbligo di preavviso. Tutti i diritti di proprietà intellettuale e tecnologica sono riservati.



CARATTERISTICHE TECNICHE

I 4308

Testa di stampa (Risoluzione)	12 dot/mm (300 DPI)
Massima velocità di stampa	203 mm/s (8 IPS)
Massima area di stampa	106 mm
Larghezza etichetta	min 25,4 mm - max 118 mm
Nastri trasferimento termico	ink-in, max 600 m, anima interna/inner core 25 mm (1")
Interfacce standard	RS232, Centronics IEEE 1284
Interfacce opzionali	USB, Ethernet, RS422
Diametro bobina etichette	int 40/76, ext 203 mm
Dimensione macchina Largh - Lung - H	320,6x472,5x322,6
Peso	20,5 Kg
Drivers & Software inclusi	Windows Drivers, BarTender Ultralite Special Edition for Datamax
Optional	Riavvolgitore Interno, Dispenser, Taglierina, Scanner Lineare